



# *Interfaccia Cito-telefonica*

# **AA-11**

*Per collegamento su derivato interno del PBX*



## MANUALE TECNICO – INSTALLAZIONE

Manuale di sistema AA-11

## DOCUMENTAZIONE PRELIMINARE

Made in Italy by TEMA TELECOMUNICAZIONI S.r.l.

### **Avvertenze**

1. Usare per questo apparecchio solo ed esclusivamente parti di ricambio e materiali di consumo originali forniti da Tema Telecomunicazioni Srl. La società non risponde di danni provocati dall'utilizzo di materiali non forniti dalla stessa.
2. L'apparecchio è costruito e collaudato con precisione. In ogni caso, il prodotto non è raccomandato per utilizzi dove un errore delle operazioni può causare danni alle cose e/o danni alle persone.
3. Si raccomanda di leggere attentamente tutto il presente manuale prima di procedere alla messa in servizio dell'apparecchio.
4. Non esporre l'apparecchio ai raggi solari, proteggere da fonti di calore, polvere, umidità e agenti chimici.
5. Il presente documento è di proprietà della Tema Telecomunicazioni Srl, ne è vietata la duplicazione e riproduzione, anche parziale, nonchè la memorizzazione su qualunque tipo di supporto senza la autorizzazione scritta da parte di Tema Telecomunicazioni Srl.

Revisione	Data	Motivo revisione	Preparato	Verificato/Approvato
1	21/06/2007	Aggiornamento	DP	FL



## DICHIARAZIONE DI CONFORMITÀ CE

### DECLARATION OF CONFORMITY CE

La sottoscritta società : **TEMA TELECOMUNICAZIONI SRL**  
con sede in : Via C. Girardengo, 1/4 - 20161 MILANO

dichiara che il prodotto: **Interfaccia Citotelefonica – Door Phone Pbx Interface**

Codici: **AA-10, AA-11, COM123, COM124**

è stato costruito in conformità alle seguenti normative:

SICUREZZA EN 60950

EMC EN 55022  
EN 55024  
EN 61000-6-1  
EN 61000-6-3

TERMINALE DI TELECOMUNICAZIONE TBR 21 (1998) – Terminal Equipment (TE); Attachment requirements for pan-European approval for connection to the analogue Public Switched Telephone Networks (PSTNs) of TE (excluding TE supporting the voice telephony service) in which network addressing, if provided, is by means of Dual Tone Multi Frequency (DTMF) signalling.

Inoltre il prodotto sopra menzionato soddisfa i requisiti essenziali delle seguenti direttive:

- Direttiva LVD 73/23/EEC (Low Voltage Directive)
- Direttiva EMC 89/336/EEC – 92/31/ECC
- Direttiva 99/05/EC per apparati di Radio e Telecomunicazioni

MILANO, 27 Maggio 2005

TEMA TELECOMUNICAZIONI SRL  
Felice Lamanna  
Amministratore

A handwritten signature in black ink, appearing to read 'Felice Lamanna', is written over the printed name of the administrator.

**I. INFORMAZIONI IMPORTANTI PER IL CORRETTO SMALTIMENTO/RICICLAGGIO DI QUESTA APPARECCHIATURA**

Il simbolo sotto indicato, riportato sull'apparecchiatura elettronica e/o sulla sua confezione, indica che questa apparecchiatura elettronica non potrà essere smaltita come un rifiuto qualunque ma dovrà essere oggetto di raccolta separata.

I rifiuti di apparecchiature elettriche ed elettroniche devono essere sottoposti ad uno specifico trattamento, indispensabile per evitare la dispersione degli inquinanti contenuti all'interno delle apparecchiature stesse, a tutela dell'ambiente e della salute umana. Inoltre sarà possibile riutilizzare / riciclare parte dei materiali di cui i rifiuti di apparecchiature elettriche ed elettroniche sono composti, riducendo in tal modo l'utilizzo di risorse naturali nonché la quantità di rifiuti da smaltire.

E' Sua responsabilità, come utilizzatore di questa apparecchiatura elettronica, provvedere al conferimento della stessa al centro di raccolta rifiuti di apparecchiature elettriche ed elettroniche predisposto dal Suo Comune. Per maggiori informazioni sul centro di raccolta a Lei più vicino, La invitiamo a contattare i competenti uffici del Suo Comune.

Nota: le informazioni sopra riportate sono redatte in conformità alla Direttiva 2002/96/CE ed al D.Lgs. 25/7/2005, n.151, che prevedono l'obbligatorietà di un sistema di raccolta differenziata nonché particolari modalità di trattamento e smaltimento dei rifiuti di apparecchiature elettriche ed elettroniche (RAEE).



## 1. PRESENTAZIONE

L'interfaccia Cito-Telefonica AA-11 è stata ideata per permettere di gestire il posto citofonico esterno della maggior parte dei citofoni esistenti (a 4 e 5 fili) tramite un telefono dell'impianto telefonico interno, collegando AA-11 ad un derivato interno del PBX. Quando un visitatore preme il pulsante di chiamata del posto citofonico, AA-11 genera una chiamata verso un numero di interno (fino a 3 interni preprogrammabili). L'interno che risponde può interloquire con il visitatore presso il posto citofonico esterno e successivamente aprire la porta con un comando DTMF. AA-11 è dotato di un relè apriporta e due relè ausiliari (per accendere ad esempio eventuali luci esterne di cortesia o segnapasso) o per comandare altri dispositivi. Sono disponibili diversi comandi da impartire tramite selezione a toni DTMF, quali: attivazione della conversazione, apertura serratura elettrica del cancello o della porta, attivazione/disattivazione relè aux1, attivazione/disattivazione relè aux2, ecc. E' inoltre possibile sempre da telefono modificare i parametri di funzionamento del dispositivo.

## 2. CARATTERISTICHE

**Le principali caratteristiche di AA-11 sono:**

- Collegamento con la maggior parte dei modelli di citofoni in commercio a 4 e 5 fili
- Montaggio su barra DIN, dotato di 1 relè apriporta e 2 relè ausiliari
- Fino a 3 numeri di interno configurabili e chiamabili in sequenza
- Numero impulsi di apertura relè e durata attivazione apriporta configurabili
- Programmazione su chiamata da un normale telefono a toni DTMF
- Memoria dati programma permanente (anche in assenza di alimentazione)
- Led di segnalazione del funzionamento e stato dell'apparato

## 3. FUNZIONAMENTO

Ogni volta che viene premuto il pulsante del campanello del posto citofonico esterno l'apparecchio chiama il primo interno programmato e attende la sua risposta. L'interno chiamato che ode un breve tono di avviso ogni due secondi, deve premere la cifra "1" per attivare la comunicazione con il posto citofonico esterno.

Stabilita la connessione fonica, l'utente può azionare l'elettro serratura componendo la cifra "2". Poi può comporre la cifra "9" per terminare le operazioni e liberare subito AA-11 che sarà pronto per una nuova richiesta di accesso, oppure può semplicemente riappendere perché AA-11 dopo un tempo programmato chiude automaticamente la connessione.

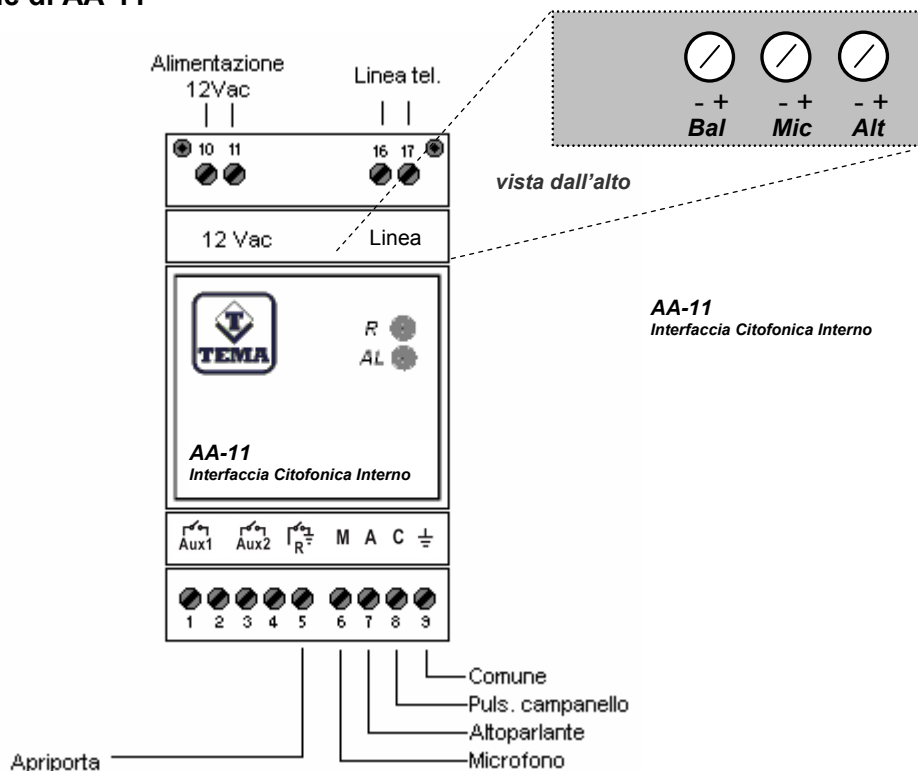
Se l'utente preposto non risponde, oppure risponde ma non invia il comando 1 (attivazione della comunicazione con il citofono), dopo un tempo configurabile viene chiamato il secondo numero programmato e successivamente il terzo. Se anche il terzo utente non risponde o non viene premuto il tasto "1", AA-11 torna nello stato di attesa di una nuova chiamata. Questo previene che eventuali apparati automatici (segreterie, annunciatori, risponditori) possano rispondere rendendo vano il tentativo di accesso dal posto citofonico esterno.

È anche possibile contattare il posto citofonico esterno chiamando l'interno dove è collegato AA-11 il quale risponderà con un breve tono di avviso ogni due secondi e resterà in attesa della composizione della cifra "1" per attivare la comunicazione con il posto citofonico esterno. Utile nel caso si voglia stabilire la connessione fonica con persone che sono nei pressi del posto citofonico esterno senza che queste abbiano premuto il campanello oppure siano state rilevate con altri metodi (telecamere sui varchi, uffici aperti al pubblico con sportello, etc.)

Contattare da interno AA-11 mette a disposizione del chiamante anche le sue funzioni aggiuntive, che si riassumono nel poter azionare (nel modo preprogrammato) fino a due relè aggiuntivi oltre l'apriporta. Potrebbero essere utilizzati per aprire altri varchi di accesso diversi da quello principale oppure attivare una zona luci segnapasso alla sera o in condizioni di scarsa luminosità.

Combinando i contatti di AA-11 con altri eventuali apparati presenti in azienda sarà possibile ad esempio aprire elettrovalvole di annaffiatori o accendere e spegnere dispositivi elettrici.

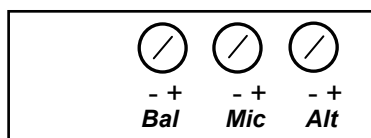
### 3.1. Vista frontale di AA-11



- Collegare il microfono del posto citofonico esterno al morsetto 6 (ingresso audio di AA-11).
- Collegare l'altoparlante del posto citofonico esterno al morsetto 7 (uscita audio di AA-11).
- Collegare il segnale comune dell'altoparlante e del microfono del posto citofonico al punto 9.
- Collegare il pulsante di chiamata del posto citofonico esterno al punto 8.
- La linea interna del derivato dal PBX deve essere collegata ai morsetti 16-17 di AA-11.
- I morsetti 1 e 2 presentano il contatto in chiusura del relè Aux1 (nessun punto in comune).
- I morsetti 3 e 4 presentano il contatto in chiusura del relè Aux2 (nessun punto in comune).
- L'elettro serratura deve essere collegata da un lato all'alimentatore del citofono e dall'altro al morsetto 5 di AA-11 (questo morsetto verrà connesso al punto comune 9 da AA-11 stesso per azionare l'elettro serratura).

### 3.2. Trimmer di regolazione

I tre trimmer collocati sulla parte superiore dell'interfaccia (come riportato nella figura sottostante) sono utilizzati per regolare il livello dell'ascolto e dell'emissione.



**MIC**= regolazione della sensibilità del microfono del posto citofonico esterno  
**ALT**= regolazione del volume dell'altoparlante del posto citofonico esterno  
**BAL**= regolazione della soppressione del ritorno audio

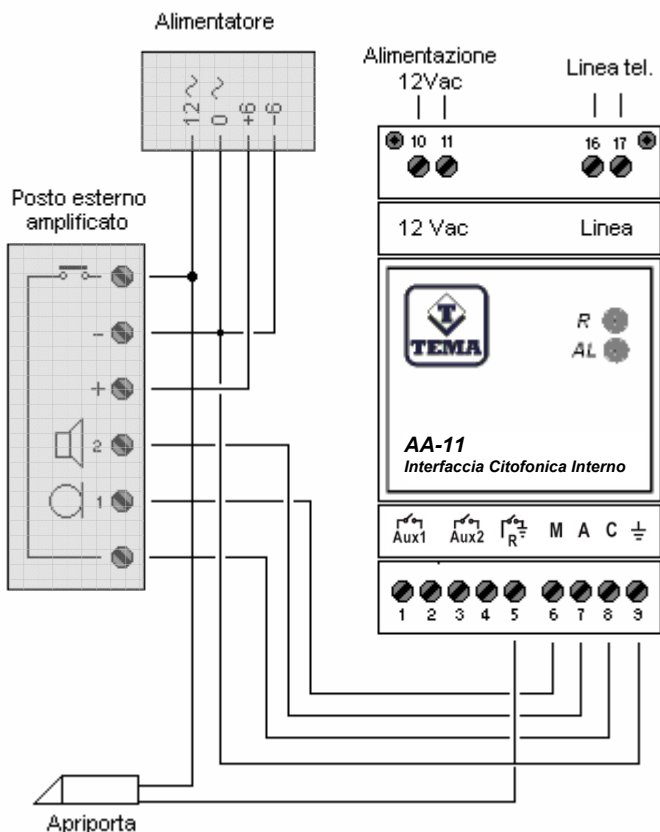
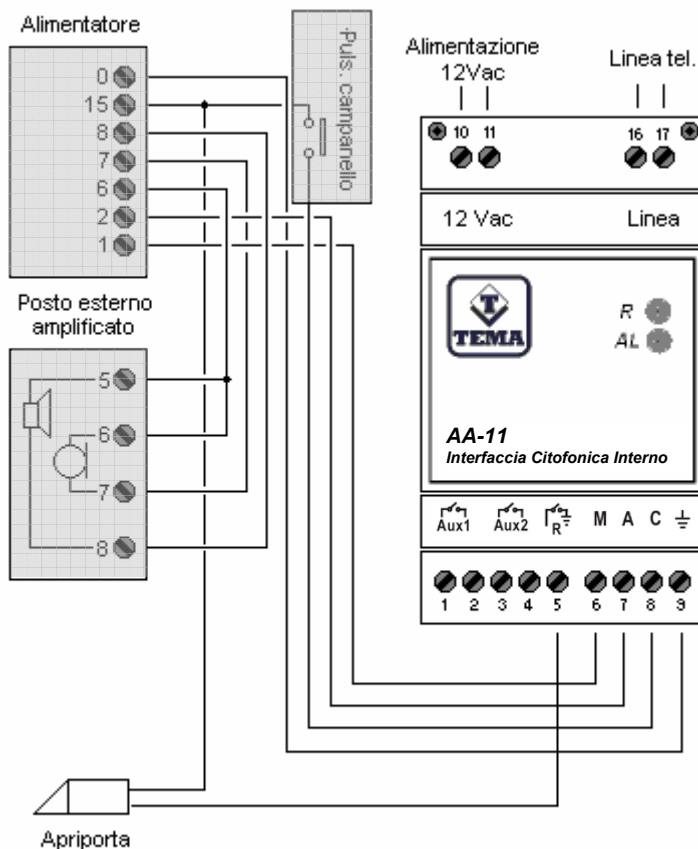
Prima dell'installazione conviene posizionare i tre trimmer a metà corsa. Occorrerà poi regolare il trimmer MIC per ottenere un livello di ascolto adeguato del posto citofonico esterno e regolare poi ALT in modo da ottenere il livello di emissione desiderato al posto citofonico esterno. Qualora si dovesse verificare l'instaurazione di fischi (effetto Larsen) provare a ruotare il trimmer BAL o ridurre i livelli MIC/ALT dai relativi trimmer. L'effetto "Larsen" è comunque dipendente dalle condizioni acustiche del posto citofonico esterno. Potrebbe essere necessario regolare i trimmer prima di applicare AA-11 sul binario DIN, in relazione alla conformazione del quadro dove verrà installato. In tale caso collegarlo, effettuare le regolazioni e poi fissarlo al binario metallico del quadro.

**4. INSTALLAZIONE DEL DISPOSITIVO**

**4.1. Tipologie di collegamento**

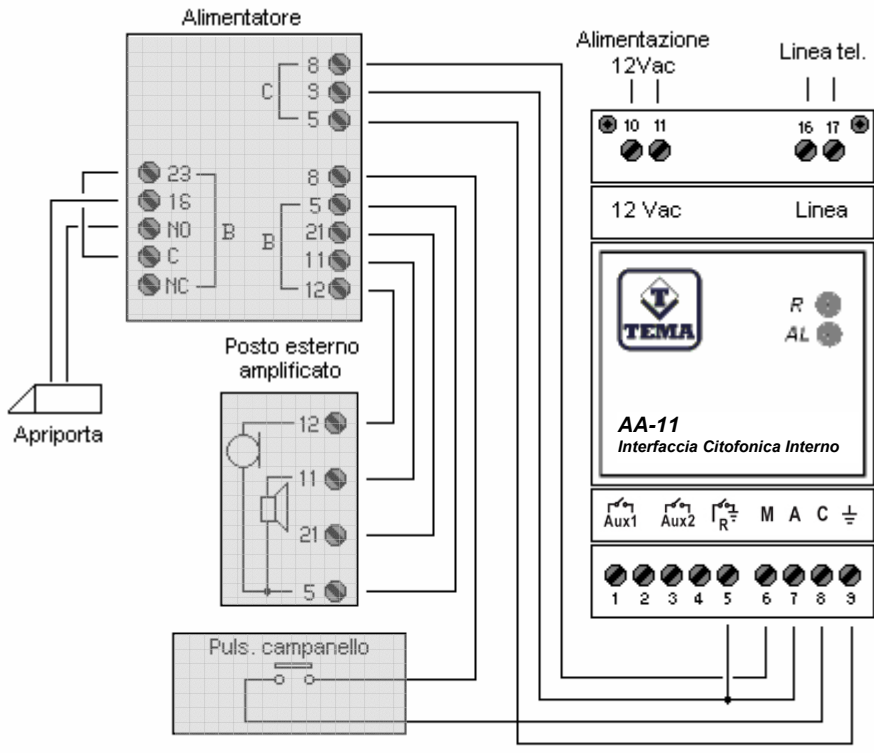
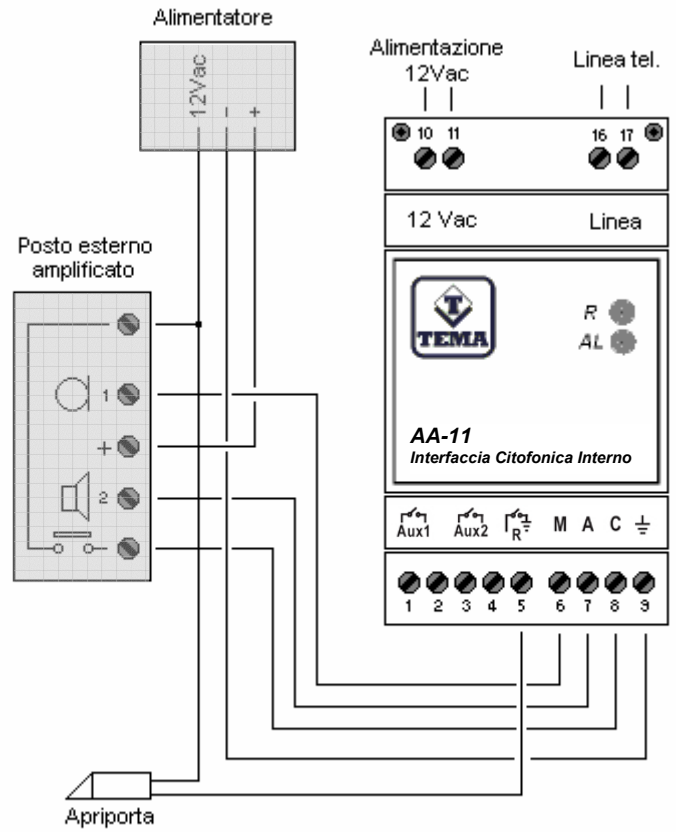
Di seguito sono riportati alcuni esempi di collegamento con varie tipologie di citofoni. Individuate il vostro modello ed eseguite le connessioni come indicato.

**Collegamento con citofoni "ELVOX"**



**Collegamento con citofoni "URMET"**

**Collegamento con  
citofoni "TERRANEO"**



**Collegamento con  
citofoni "BPT"**

**5. PARTI COSTITUENTI IL SISTEMA**

Il sistema AA-11 è fornito con un segmento di barra DIN, due tasselli, un manuale (il presente).

**6. CARATTERISTICHE TECNICHE**

Alimentazione	12VAC – 18VDC
Assorbimento	180 mA
Temperatura di funzionamento	0°C-45°C
Umidità relativa	95% non condensante
Tipo di montaggio	Barra DIN
Dimensioni e peso	L52 x H90 x P60 mm, 180 grammi
Portata max contatto relè apriporta	24VDC / 5A – (250VAC / 6A dati relè) ATTENZIONE: questo relè ha un polo in comune con il morsetto 5, non è previsto quindi per pilotare carichi a tensione di rete
Portata massima contatti relè ausiliari	24VDC / 1A – (120VAC / 1A dati relè) ATTENZIONE: non sono previsti per pilotare carichi a tensione di rete
Interfaccia linea telefonica	Doppino per connessione derivato interno del PBX
Impedenza, corrente di linea	600 ohm, 20-40 mA con impegno

**7. COMANDI OPERATIVI**

Sono i comandi normalmente disponibili quando si viene chiamati dal dispositivo. E' però sempre possibile chiamare il dispositivo (da un interno del centralino telefonico) per accedere ai comandi di AA-11 oppure per programmarlo. Si ricorda che è possibile impartire i comandi **solo dopo** aver attivato la comunicazione con il sistema AA-11.

Per entrare in modalità comandi: - **chiamare l'interno dove collegato AA-11**  
- **inviare la cifra "1"**

Cifra	Comando	Descrizione
<b>2</b>	<b>Attiva il relè apriporta</b>	Comando per aprire l'elettroserratura del cancello di ingresso o qualsiasi varco che richiede la momentanea chiusura di un contatto
<b>3</b>	<b>Attiva il relè AUX1</b>	Utilizzato ad esempio per accendere luci
<b>4</b>	<b>Attiva il relè AUX2</b>	Utilizzato ad esempio per accendere luci
<b>5</b>	<b>Disattiva solo relè AUX1</b>	Solo se modalità passo-passo
<b>6</b>	<b>Disattiva solo relè AUX2</b>	Solo se modalità passo-passo
<b>7</b>	<b>Disattiva entrambi AUX1 e AUX2</b>	Solo se modalità passo-passo
<b>9</b>	<b>Chiude il collegamento</b>	<b>CHIUDERE IL COLLEGAMENTO ALLA FINE DI OGNI SESSIONE EVITA DI ASPETTARE IL TIMEOUT</b>
<b>##</b>	<b>Entrata in programmazione</b>	Descritta di seguito nel manuale

Se si digita una cifra diversa da quelle consentite, sono emessi tre brevi toni di frequenza più acuta rispetto al tono di avviso.

**7.1. Led di segnalazione sul frontale**

<b>Led verde "AL"</b>	indica la presenza di alimentazione
<b>Led rosso "R"</b>	indica l'attività dell'apparecchio
<b>Spento</b>	AA-11 a riposo
<b>Lampeggiante</b>	AA-11 impegnato, in attesa di un comando DTMF
<b>Acceso</b>	AA-11 impegnato, è in atto la conversazione con il posto citofonico esterno oppure la programmazione

## 7.2. PROGRAMMAZIONE PARAMETRI

Nella tabella seguente sono riportati tutti i parametri relativi alla programmazione di AA-11. I dati della programmazione sono scritti in una memoria permanente e vengono quindi mantenuti anche in assenza di alimentazione.

Per entrare in modalità programmazione: - **chiamare l'interno dove collegato AA-11**  
- **inviare le cifre " 1 # # "**

Cifre da comporre	Nome parametro	D = Descrizione <i>Range = valori possibili</i>	Default	Riporto Vostre impostazioni
1 nnn #	nnn = Primo interno da chiamare	Inserire il numero dell'interno che deve essere chiamato dal sistema quando un visitatore preme il pulsante campanello del posto citofonico esterno. <i>Range: max 20 cifre</i>	9 (operatore)	
2 nnn #	nnn = Secondo interno da chiamare	Secondo interno chiamato dal sistema per mancata risposta del primo. Introdurre solo # senza numero significa non volere il secondo tentativo. <i>Range: max 20 cifre</i>	# (nessuno)	
3 nnn #	nnn = Terzo interno da chiamare	Terzo interno chiamato dal sistema per mancata risposta dei precedenti. Introdurre solo # senza numero significa non volere il terzo tentativo. <i>Range: max 20 cifre</i>	# (nessuno)	
4 n	Modo apriporta n = 1, solo 1 impulso n = 2, 2 impulsi n = 3, 3 impulsi	Il relè apriporta viene azionato con un solo impulso oppure con impulsi multipli, vedi programmazione parametro n. <i>Range: max 1 cifra</i>	2 (2 impulsi)	
5 n	Modo AUX1 n = 1, solo 1 impulso n = 2, fisso	Il relè AUX1 viene azionato con un solo impulso oppure azionato fisso (fino al suo spegnimento comandato), vedi programmazione parametro n. <i>Range: max 1 cifra</i>	1 (impulso)	
6 n	Modo AUX2 n = 1, solo 1 impulso n = 2, fisso	Il relè AUX2 viene azionato con un solo impulso oppure azionato fisso (fino al suo spegnimento comandato), vedi programmazione parametro n. <i>Range: max 1 cifra</i>	1 (impulso)	
7 n	Tempo impulso relè n = 1, per 0.25 sec. n = 2, per 0.50 sec. n = 3, per 1.00 sec.	Tempo (comune) per cui il relè azionato resta attivato. Attenzione: il relè apriporta è sempre soggetto a tale parametro, i relè AUX lo sono solo se programmati in modo impulso. <i>Range: max 1 cifra</i>	1 (0.25 sec)	
0 n	Tempo chiam./conv. n = 1, 16 / 16 sec n = 2, 32 / 16 sec n = 3, 64 / 16 sec n = 4, 16 / 32 sec n = 5, 32 / 32 sec n = 6, 64 / 32 sec n = 7, 16 / 64 sec n = 8, 32 / 64 sec n = 9, 64 / 64 sec	Combinazione di tempo per il tentativo di chiamata verso i numeri di interno impostati e tempo a disposizione per la conversazione con il posto citofonico esterno.  <i>Scegliete la combinazione fra quelle disponibili, fisse.</i>  <i>Range: max 1 cifra</i>	6 (64/32 sec)	
8	Ripristino di tutti i valori di default	<b>ATTENZIONE:</b> eseguire questa cifra solo se desiderate cancellare i parametri da voi introdotti nel dispositivo e riportare tutti i valori allo stato di default. Questo comando è accettato da AA-11 senza possibilità di conferma, eseguirlo con consapevolezza.	-	-
9	Chiusura programmazione	<b>Libera subito l'apparecchio e ritiene le eventuali modifiche fin qui effettuate. Non eseguendo il comando 9 i parametri saranno comunque ritenuti ma il sistema tornerà disponibile dopo un certo tempo dalla cessazione dell'invio di comandi.</b>	-	-

Ad esempio volendo che il relè apriporta venga azionato due volte, chiamare il dispositivo, entrare in programmazione (con la combinazione 1##). Digitare quindi 42 sul telefono e uscire dalla programmazione con il tasto 9. Durante il normale funzionamento, ogni volta che verrà impartito al dispositivo il comando 2, questo attiverà il relè apriporta con due scatti.

**SPAZIO PER NOTE O APPUNTI**